

Catálogo para reposição de peças

Para os compressores Sabroe SMC 112 - 116 e TSMC 116 - MK3



York Refrigeration

A YORK Refrigeration tem seu foco de atenção permanentemente voltado para o cliente. Por isso, montamos um portfólio de serviços para deixar você tranquilo a todo momento, em todo território nacional. Confira as vantagens de ser cliente YORK Refrigeration:



Assistência técnica

Um time de mais de 100 técnicos e 30 engenheiros fornecem assistência técnica especializada nas marcas Sabroe, Madef, Stal e Frick, cobrindo todo o território nacional.



Peças originais

Estoques completos de peças 100% originais, com garantia de fábrica para pronta entrega das marcas Sabroe, Madef, Stal e Frick.



Extensão de garantia

Optando por fazer manutenção preventiva, o cliente é constantemente visitado por nossos técnicos, que asseguram o bom funcionamento dos seus equipamentos.



Reforma de equipamentos

Reformamos equipamentos de refrigeração de todos os modelos ou capacidades, transformando-os em novos.



Óleo sintético

A YORK Refrigeration possui óleos sintéticos especificamente desenvolvidos para trabalhar com seus compressores, aumentando sua performance e vida útil.



Tele atendimento

Agilidade no atendimento ao cliente. Solicite orçamentos, peças e serviços técnicos.



Cobertura geográfica

A YORK Refrigeration conta com ampla cobertura geográfica, estando presente com suas filiais em todo o território nacional e também em toda a América Latina.



Road Service

Técnicos equipados com carros-oficina estão prontos a atendê-lo em sua planta rapidamente, inclusive com estoque volante de peças.



Master Service Monitor

Conjunto de softwares e hardwares que monitoram as operações da sua planta 24 horas por dia, permitindo acompanhamento remoto pelos técnicos da YORK Refrigeration.



Engenharia de serviços

Equipe de engenheiros para acompanhar o desempenho dos seus equipamentos e para projetos de reformas e ampliações de salas de máquinas.



Treinamentos

A YORK Refrigeration, através do seu NÚCLEO DE ESTUDOS DA REFRIGERAÇÃO, oferece aos profissionais do mercado de refrigeração, cursos teóricos e práticos. Não perca essa oportunidade de aprimorar sua carreira profissional.

Sumário

Parte do Compressor

	Página
LISTA DE PEÇAS PARA SMC 112 - 116 E TSMC 116 MK3 TIPO S - L - E	4
BLOCO DO COMPRESSOR	4
TAMPASUPERIOR - RESFRIADA A AR	4
TAMPA SUPERIOR - RESFRIADA A ÁGUA	4
TAMPA LATERAL - RESFRIADA A AR	4
TAMPA LATERAL - RESFRIADA A ÁGUA	4
TAMPA DO LADO DA BOMBA	5
TAMPA DO MANCAL DO LADO DA BOMBA	5
TAMPA DO MANCAL DO LADO DO SELO	5
TAMPA DO SELO MECÂNICO + SELO MECÂNICO	5
BOMBA DE ÓLEO	5
CILINDRO PARA DESCARREGAMENTO	6
MOLDURA PARA MECANISMO DE DESCARGA	6
BALANÇIM PARA O MECANISMO DE DESCARGA	6
VRABREQUIM	6
BIELA	7
PISTÃO COM PINO E ANÉIS	7
CAMISA COM VÁLVULA DE SUCÇÃO	7
VÁLVULA DE DESCARGA	7
MOLA PARA CABEÇOTE DA VÁLVULA DE DESCARGA	8
VÁLVULA DE PRESSÃO DO ÓLEO	8
VÁLVULA DE CARGA DO ÓLEO	8
VÁLVULA DE SEGURANÇA	8
VÁLVULA DE BLOQUEIO	8
MANÔMETROS	10
FILTRO DO ÓLEO	10
FILTRO DE SUCÇÃO	10
TUBO DE DESCARGA PARA FILTRO DO ÓLEO	11
CONTROLE ANALÓGICO E EQUIPAMENTO DE SEGURANÇA	11
CONEXÃO DE RESFRIAMENTO A ÁGUA	11
VÁLVULA DE PURGA	11
CONTROLES DE PRESSÃO E TEMPERATURA	12
MANCAL INTERMEDIÁRIO	12
REGULAGEM DE CAPACIDADE	12
RESISTÊNCIA DO CARTER	13
CONEXÕES DE PRESSÃO INTERMEDIÁRIA	13
RESFRIAMENTO DO ÓLEO - TIPO HE8S P/R22	13
RESFRIAMENTO DO ÓLEO - TIPO OSSI P/ R717	13
TRANSMISSÃO POR CORRENTE NA BOMBA DE ÓLEO	14
TERMO BOMBA	14
UNISAB	15
DESENHOS PARA IDENTIFICAÇÃO DAS PEÇAS	16

Como fazer a solicitação das peças

- Pesquise nos desenhos em corte a localização da peça desejada, conforme o número da posição (pos.).
- Verifique na lista de peças: - descrição da peça; - quantidade de peças para cada tipo de compressor; - número da peça - com 7 dígitos.
- Na confirmação do pedido, forneça instruções para o faturamento e entrega.
- Para maior agilidade no atendimento e entrega das peças, informe o tipo e número de série do compressor e tipo de refrigerante utilizado.

- São Paulo - fone: (11) 3837 6852 - fax: (11) 3641 4950 - S. J. do Rio Preto - fone: (17) 223 9511 - fax: (17) 223 9516
- Bahia - fone: (71) 379 6061 - fax: (71) 379 7382 • Ceará - fone: (85) 273 3144 - fax: (85) 273 3856
- Minas Gerais - fone: (31) 3492 4333 - fax: (31) 3491 5833 • Paraná - fone: (41) 376 2200 - fax: (41) 277 4631
- Pernambuco - fone: (81) 3339 5644 - fax: (81) 3339 3743 • Rio de Janeiro - fone: (21) 2560 4488 - fax: (21) 2270 3039
- Rio Grande do Sul - fone: (51) 462 2620 - fax: (51) 462 2626 • **Contate:** yorkservice@yorkbr.com



LISTA DE PEÇAS PARA SMC 112 - 116 E TSMS 116 MK3 TIPO S - L - E

DESENHOS IMPORTANTES PARA O COMPRESSOR	SMC	TSMC
SMC 100 MK3, S - L - E (FORNECIDO APÓS 89.10)	00661-523	0661-524
CAMISA T/SMC 112, 116 MK3 (AFTER 89.10)	0661-525	
SMC 100 MK3	0661-757	0661-758
CAMISA T/SMC 100 MK3	0661-605	

POSIÇÃO DA PEÇA	DESCRIÇÃO	PESO EM KG	TIPO DE COMPRESSOR			CÓDIGO
			SMC 112	SMC 116	TSMC 116	
BLOCO DO COMPRESSOR						
1A-1	BLOCO SMC 112	572,000	1	0	0	3111+071
1A-2	BLOCO SMC 116	560,000	0	1	0	3111+069
1A-3	BLOCO TSMC 116	560,000	0	0	1	3111+070
1B-1	VISOR DO NÍVEL DE ÓLEO 80 DIÂMETRO	0,230	2	2	2	1226+015
1C-1	O-RING	0,002	2	2	2	1331+140
1D-1	PARAFUSO CABEÇA SEXTAVADA M6 X 18	0,010	8	8	8	1424+148
1E-1	FLANGE INTERMEDIÁRIA		1	1	1	2333+053
TAMPA SUPERIOR – RESFRIADA A AR						
2A-1	TAMPA SUPERIOR S - L	19,000	6	8	7	3113+191
2A-2	TAMPA SUPERIOR COM FLANGE S - L	20,500	0	0	1	3113+192
2A-3	TAMPA SUPERIOR E	19,000	6	8	7	3113-177
2A-4	TAMPA SUPERIOR COM FLANGE E	20,500	0	0	1	3113-176
2C-1	JUNTA PARA TAMPA SUPERIOR	0,020	6	8	8	2353+151
2E-1	PARAFUSO CABEÇA SEXTAVADA M 14 X 90	0,120	96	128	126	1424+083
2F-1	PARAFUSO CABEÇA SEXTAVADA M 14 X 120	0,165	0	0	2	1424+090
2G-1	ARRUELA	0,010	96	128	128	1436+037
TAMPA SUPERIOR – RESFRIADA A ÁGUA						
2A-1	TAMPA SUPERIOR S - L	19,000	6	8	7	3113+191
2A-2	TAMPA SUPERIOR COM FLANGE S - L	20,500	0	0	1	3113+192
2A-3	TAMPA SUPERIOR E	19,000	6	8	7	3113-177
2A-4	TAMPA SUPERIOR COM FLANGE E	20,500	0	0	1	3113-176
2B-1	TAMPA DA ÁGUA PARA TAMPA COM FLANGE	5,800	0	0	1	3113+195
2B-2	TAMPA DA ÁGUA, LADO ESQUERDO	5,800	3	4	4	3113+193
2B-3	TAMPA DA ÁGUA, LADO DIREITO	5,800	3	4	3	3113+194
2C-1	JUNTA PARA TAMPA SUPERIOR	0,020	6	8	8	2353+151
2D-1	JUNTA PARA TAMPA DA ÁGUA POS. 2B-1	0,020	0	0	1	2353+176
2D-2	JUNTA PARA TAMPA DA ÁGUA, POS. 2B-2/2B-3	0,150	6	8	7	2353+175
2E-2	PARAFUSO CABEÇA SEXTAVADA M 14 X 110	0,150	96	128	126	1424+087
2F-1	PARAFUSO CABEÇA SEXTAVADA M 14 X 120	0,165	0	0	2	1424+090
2G-1	ARRUELA	0,010	96	128	128	1436+037
2H-1	PARAFUSO DE CABEÇA SEXTAVADA M 10 X 35	0,050	12	16	16	1424+193
2J-1	ARRUELA PARA M 10 DIÂMETRO 21/10,5 X 2	0,008	12	16	16	1436+035
TAMPA LATERAL – RESFRIADA A AR						
3A-1	TAMPA LATERAL	10,900	4	4	4	3113+148
3C-1	JUNTA PARA TAMPA LATERAL	0,020	4	4	4	2353+151
3E-1	PARAFUSO COM CABEÇA SEXTAVADA M 14 X 65	0,045	64	64	64	1424+246
3G-1	ARRUELA PARA M 14 DIÂMETRO 28/15 X 2,5	0,010	64	64	64	1436+037
TAMPA LATERAL – RESFRIADO A ÁGUA						
3A-2	TAMPA LATERAL COM ALETAS DE REFRIGERAÇÃO	15,000	4	4	4	3113+140
3B-1	TAMPA DA ÁGUA	5,800	4	4	4	3113+138
3C-1	JUNTA PARA TAMPA LATERAL	0,020	4	4	4	2353+151
3D-1	JUNTA PARA TAMPA DA ÁGUA	0,020	4	4	4	2353+154
3E-2	PARAFUSO DE CABEÇA SEXTAVADA M 14 X 55	0,065	56	56	56	1424+244
3F-1	PARAFUSO DE CABEÇA SEXTAVADA M 14 X 35	0,045	8	8	8	1424+240
3G-1	ARRUELA	0,010	64	64	64	1436+037
3H-1	PARAFUSO DE CABEÇA SEXTAVADA M 12 X 40	0,050	4	4	4	1424+217
3J-1	ARRUELA PARA M 12 DIÂMETRO 24/13 X 2,5	0,008	4	4	4	1424+036

Peças para reposição

Para compressores SMC 112 e 116 e TSMC 116 - MK3

POSIÇÃO DA PEÇA	DESCRIÇÃO	PESO EM KG	TIPO DE COMPRESSOR			CÓDIGO
			SMC 112	SMC 116	TSMC 116	
TAMPA DO LADO DA BOMBA						
4A-1	TAMPA DA BOMBA	17,950	1	1	1	3113+028
4B-1	JUNTA PARA TAMPA	0,020	2	1	1	2353+011
4C-1	PARAFUSO DE CABEÇA SEXTAVADA M 14 X 100	0,150	14	14	14	1424+085
4D-1	ARRUELA PARA M 14 DIÂMETRO 20/15 X 2,5	0,010	14	14	14	1436+037
TAMPA DO MANCAL DO LADO DA BOMBA						
5A-1	TAMPA DO MANCAL	9,100	1	1	1	3113+031
5B-1	PARAFUSO DE CABEÇA SEXTAVADA M 14 X 35	0,055	6	6	6	1424+240
5C-1	MANCAL	1,200	1	1	1	2132+021
5C-2	MANCAL DE REPARO (0,5 MM MENOR)	1,220	1	1	1	2132+022
5D-1	JUNTA – 0,3mm	0,005	1	1	1	2353+013
5D-2	JUNTA – 0,5mm	0,006	1	1	1	2353+100
5D-3	JUNTA – 0,75mm	0,010	1	1	1	2353+014
5D-4	JUNTA 1,0mm	0,015	1	1	1	2353+015
TAMPA DO MANCAL, LADO DO SELO						
6A-1	TAMPA DO MANCAL	23,000	1	1	1	3113+124
6B-1	PARAFUSO DE CABEÇA SEXTAVADA M 14 X 60	0,085	14	14	14	1424+245
6C-3	MANCAL	1,200	1	1	1	2132+021
6C-4	MANCAL DE REPARO (0,5 MENOR)	1,220	1	1	1	2132+022
6D-1	JUNTA PARA TAMPA DO MANCAL	0,020	1	1	1	2353+011
6E-1	ARRUELA	0,010	14	14	14	1436+037
6F	VÁLVULA PARA PRÉ-LUBRIFICAÇÃO		1	1	1	2412+585
6G	PORCA		1	1	1	2313+045
6H	UNIÃO ESPECIAL		1	1	1	2334+027
6J	CAPACETE		1	1	1	2313+027
6K	UNIÃO 3/8"		1	1	1	1349+053
6L	JUNTA DE ALUMÍNIO		1	1	1	2356+123
TAMPA DO SELO MECÂNICO + SELO MECÂNICO						
8A-1	TAMPA DO SELO MECÂNICO		1	1	1	3113+175
8B-1	JUNTA DO SELO MECÂNICO		1	1	1	2353+005
8C-1	PARAFUSO DE CABEÇA SEXTAVADA M 10 X 40		6	6	6	1424+194
8D-1	CONEXÃO DA MANGUEIRA G 1/4"		1	1	1	1345+143
8E-1	MANGUEIRA PLÁSTICA		1	1	1	1241+190
8F-1	ANEL DE RETENÇÃO		1	1	1	1437+295
8G-1	MOLA DE TRAVA		1	1	1	3126+169
8H-1	PINO DE TRAVA		1	1	1	1446+081
	CHAVE ALLEN		1	1	1	1612+392
	SELO MECÂNICO COMPLETO					3184+226
10-1	PEÇAS DE REPOSIÇÃO DO SELO		1	1	1	3184+225
10A-1	ANEL DE ENCOSTO		1	1	1	3126+166
10B-1	MOLA		10	10	10	2142+058
10D-1	O-RING DIÂMETRO		1	1	1	1331+075
10E-2	ANEL DESLIZANTE (FERRO FUNDIDO)		1	1	1	3126+167
10F-1	ANEL DESLIZANTE (CARBONO)		1	1	1	3126+168
10G-1	O-RING DIÂMETRO		1	1	1	1331+077
10H-1	ANEL TRAVA		1	1	1	3126+153
10J	PARAFUSO M5 X 16		4	4	4	1413+329
BOMBA DE ÓLEO						
11-1	BOMBA DE ÓLEO COMPLETA	2,400	1	1	1	3141+004
11A-1	CORPO	0,800	1	1	1	
11B-1	TAMPA	0,800	1	1	1	
11E-1	ENGRENAGEM	0,330	1	1	1	
11F-1	ENGRENAGEM	0,400	1	1	1	
11G-1	ENGRENAGEM EXTERNA PARA ACIONAMENTO	0,660	1	1	1	3141+046
11H-1	ENGRENAGEM	0,530	1	1	1	3141+047
11M-1	PARAFUSO COM CABEÇA SEXTAVADA	0,010	4	4	4	1424+153
11Q-1	PARAFUSO COM CABEÇA SEXTAVADA	0,040	2	2	2	1424+215
11R-1	ARRUELA DE PRESSÃO	0,002	2	2	2	1437+081
11T-1	ARRUELA DE PRESSÃO	0,005	4	4	4	1437+022

**POSIÇÃO DA PEÇA****DESCRIÇÃO****PESO EM KG****TIPO DE COMPRESSOR**
SMC 112 SMC 116 TSMC 116**CÓDIGO**

POSIÇÃO DA PEÇA	DESCRIÇÃO	PESO EM KG	SMC 112	SMC 116	TSMC 116	CÓDIGO
CILINDRO PARA DESCARREGAMENTO						
12-1	CILINDRO PARA DESCARREGAMENTO COMPLETO L = 75, S = 21,5	1,765	2	2	2	3135+149
12-2	CILINDRO PARA DESCARREGAMENTO COMPLETO L = 100, S = 46,5	1,790	2	2	1	3135+150
12-3	CILINDRO PARA DESCARREGAMENTO COMPLETO L = 125, S = 71,5	1,815	2	2	2	3135+151
12-4	CILINDRO PARA DESCARREGAMENTO COMPLETO L = 150, S = 96,5	1,840	0	2	2	3135+152
12-5	CILINDRO PARA DESCARREGAMENTO (AP) COMPLETO L = 82, S = 24,5	1,800	0	0	1	3135+161
12A-1	CILINDRO PARA DESCARREGAMENTO (SMC E TSMC BP)	1,700	6	8	8	3135+147
12A-2	CILINDRO PARA DESCARREGAMENTO (TSMC AP)	1,800	0	0	2	3135+148
12B-1	PISTÃO	0,220	6	8	6	3135+034
12C-1	HASTE DO PISTÃO 75mm (SOMENTE SMC)	0,065	2	2	1	3135+041
12C-2	HASTE DO PISTÃO 100mm	0,090	2	2	1	3135+042
12C-3	HASTE DO PISTÃO 125mm	0,115	2	2	2	3135+043
12C-4	HASTE DO PISTÃO 150mm	0,140	0	2	2	3135+044
12C-5	HASTE DO PISTÃO 82mm RETIFICADA (TSMC AP)	0,090	0	0	1	3135+140
12D-1	BUJÃO ROSCADO – 3/8" BSP	0,065	8	8	8	2314+025
12E-1	JUNTA	0,002	6	8	8	2356+130
12F-1	ANEL SEEGER DIÂMETRO 52 (SMC E TSMC BP)	0,008	6	8	8	1437+155
12G-1	GUIA DA MOLA	0,040	6	8	6	2145+004
12H-1	ASSENTO DA MOLA (SMC E TSMC BP)	0,110	6	8	8	3135+057
12J-1	MOLA (EXTERNA)	0,065	6	8	6	2142+056
12J-2	MOLA (INTERNA)	0,035	6	8	8	2142+055
12K-1	ANEL DE RETENÇÃO	0,002	6	8	6	1437+105
12K-2	ANEL DE RETENÇÃO (SMC E TSMC BP)	0,001	6	8	6	1437+103
12L-1	PARAFUSO DE CABEÇA SEXTAVADA M 10 X 35	0,030	24	32	32	1424+193
12M-1	TAMPA (SOMENTE TSMC AP)	0,800	0	0	2	3135+105
12N-1	JUNTA PARA TAMPA (TSMC APENAS AP)	0,010	0	0	2	2353+025
12P-1	PORCA TRAVA – UNF 3/8" (TSMC APENAS AP)	0,010	0	0	8	1433+100
12Q-1	PARAFUSO SOQUETE M 4 X 16 (TSMC APENAS AP)	0,010	0	0	12	1413+007
12R-1	O-RING	0,001	0	0	2	1331+013
12S-1	JUNTA	0,010	6	8	8	2354+023
MOLDURA PARA MECANISMO DE DESCARGA						
	MOLDURA COMPLETA					3135+992
13A-1	LONGARINA, LADO ESQUERDO	0,290	6	8	8	3135+065
13B-1	LONGARINA, LADO DIREITO	0,290	6	8	8	3135+066
13C-1	TRAVESSA DIANTEIRA	0,330	6	8	8	3135+076
13D-1	TRAVESSA TRASEIRA	0,330	6	8	8	3135+081
13E-1	PARAFUSO DE CABEÇA ESCAREADA M 6 X 16	0,020	24	32	32	1413+092
SUPORTE PARA O MECANISMO DE DESCARGA						
14A-1	SUPORTE COM PINO	0,065	12	16	14	3135+060
14B-1	ANEL DISTANCIADOR	0,005	24	32	28	2124+003
14C-1	PARAFUSO DE CABEÇA SEXTAVADA M 6 X 30	0,010	24	32	28	1424+154
14D-1	ARRUELA DE PRESSÃO – DIÂMETRO 1,1/6,1 X 1,6	0,005	24	32	28	1437+022
BALANCIM PARA O MECANISMO DE DESCARGA						
15A-1	BALANCIM	0,050	24	32	32	3135+096
15B-1	MANCAL PARA BALANCIM (SMC E TSMC BP)	0,006	24	32	24	3135+099
15B-2	MANCAL PARA BALANCIM (TSMC AP)	0,006	0	0	8	3135+101
15C-1	PRESILHA	0,001	24	32	32	2145+001
15D-1	MOLA	0,007	24	32	32	2142+061
15E-1	ARRUELA PARA MANCAL - 0,5mm	0,001				2114+003
15E-1	ARRUELA PARA MANCAL - 0,3mm					2114+900
VIRABREQUIM						
16A-7	VIRABREQUIM PARA SMC 112 S	80,000	1	0	0	3121+126
16A-8	VIRABREQUIM PARA SMC 116 S E TSMC 116 S	80,500	0	1	1	3121+127

Peças para reposição

Para compressores SMC 112 e 116 e TSMC 116 - MK3

POSIÇÃO DA PEÇA	DESCRIÇÃO	PESO EM KG	TIPO DE COMPRESSOR			CÓDIGO
			SMC 112	SMC 116	TSMC 116	
16A-9	VIRABREQUIM PARA SMC 112 L	92,000	1	0	0	3121+131
16A-10	VIRABREQUIM PARA SMC 116 L E TSMC 116 L	92,000	0	1	1	3121+132
16A-14	VIRABREQUIM PARA SMC 112 E		1	0	0	3121+201
16A-15	VIRABREQUIM PARA SMC 112 E E TSMC - 116 E			1	1	3121+202
16B-1	DISCO DE FIXAÇÃO	0,800	1	1	1	2125+084
16C-1	CHAVETA – 18 X 11 X 55	0,080	1	1	1	2123+005
16D-1	PARAFUSO DE CABEÇA SEXTAVADA M 16 X 55	0,050	1	1	1	1424+104
16E-1	ARRUELA DE PRESSÃO	0,004	1	1	1	1437+027
16F-1	BUJÃO M 12 TIPO S	0,010	4	4	4	1413+260
16F-2	BUJÃO M 12 TIPO L	0,010	4	5	5	1343+141
BIELA						
17-1	BIELA COMPLETA (SMC E TSMC BP)	2,300	12	16	12	3123+056
17-2	BIELA COMPLETA (TSMC HP) COM ROLAMENTO	2,700	0	0	4	3123+085
17A-1	BRONZINA	0,080	24	32	32	2133+003
17A-2	BRONZINA (0,5mm DE REDUÇÃO)	0,080	12	16	12	2133+004
17B-1	BUCHA PARA BIELA (SMC E TSMC LP)	0,200	12	16	12	2132+004
17B-2	ROLAMENTO RADIAL DE AGULHA (TSMC AP)	0,200	0	0	4	1511+275
17C-1	PARAFUSO DA BIELA	0,055	24	32	32	2111+068
17D-1	PORCA TRAVA – 3/8" UNF	0,010	24	32	32	1433+116
PISTÃO COM PINO E ANÉIS						
18-1	PISTÃO COM PINO E ANÉIS (SMC 100 S – TSMC 100 S)	1,320	12	16	16	3124+049
18-2	PISTÃO COM PINO E ANÉIS (SMC 100 L – TSMC 100 L)	1,320	12	16	16	3124+048
18-3	PISTÃO COM PINO E ANÉIS (SMC 100 E - TSMC - 100 E)	1,320	12	16	16	3124+064
18A-1	PINO DO PISTÃO	0,500	12	16	16	3125+084
18B-1	ANEL DO PISTÃO COM PRESSÃO	0,025	24	32	32	3125+130
18C-1	ANÉIS RASPADORES DE ÓLEO	0,030	12	16	16	3125+065
18D-1	ANEL SEEGER – DIÂMETRO 40 (DIÂMETRO INTERNO)	0,005	24	32	32	1437+150
CAMISA COM VÁLVULA DE SUÇÃO						
19-1	CAMISA C/ VÁLVULA DE SUÇÃO R717, SMC-TSMC BP	4,100	12	16	12	3112+085
19-2	CAMISA C/ VÁLVULA DE SUÇÃO R 12 – R 22, SMC-TSMC BP	4,100	12	16	12	3112+086
19-3	CAMISA C/ VÁLVULA DE SUÇÃO R 717 TSMC AP	4,102	0	0	4	3112+087
19-4	CAMISA C/ VÁLVULA DE SUÇÃO R12-R22 TSMC AP	4,102	0	0	4	3112+088
19-5	CAMISA COM VÁLVULA DE SUÇÃO R 717, SMC - TSMC BP, E	4,500	12	16	16	3112+081
19A-1	CAMISA S E L	3,500	12	16	16	3112+065
19A-2	CAMISA E	4,000	12	16	16	3112+080
19B-1	ANEL DE DESCARGA COM PINOS S E L	0,400	12	16	16	3135+054
19B-2	ANEL DE DESCARGA COM PINOS, E	0,500	12	16	16	3135+173
19C-1	ARRUELA – DIÂMETRO 8/4,3 X 0,5	0,001	72	96	96	2114+001
19D-1	MOLA PARA ANEL DE DESCARGA	0,001	72	96	96	2142+034
19E-1	MOLA TENSORA – 342mm	0,015	12	16	16	2142+048
19F-1	DISCO PARA VÁLVULA DE SUÇÃO	0,035	12	16	16	3131+021
19G-1	MOLA DA VÁLVULA	0,001	72	96	96	2141+047
19H-1	BATENTE PARA VÁLVULA DE SUÇÃO (R717)	1,400	12	16	16	3132+083
19H-2	BATENTE PARA VÁLVULA DE SUÇÃO (R12-R22)	1,400	12	16	16	3132+084
19J-1	ANEL GUIA PARA VÁLVULA DE DESCARGA	0,450	12	16	16	3134+008
19K-1	JUNTA PARA CAMISA – 0,5mm	0,005	12	16	16	2356+111
19K-2	JUNTA PARA CAMISA – 0,8mm	0,006	12	16	16	2356+233
19M-1	O-RING DIAM. 107,53 X 3,53*) TSMC AP	0,002	0	0	4	1331+085
19N-1	PARAFUSO M 6 X 30	0,010	72	96	96	1413+343
19T-1	JUNTA DIÂMETRO 163/141 X 0,2mm	0,001	12	16	16	2353+140
VÁLVULA DE DESCARGA**						
20-1	VÁLVULA DE DESCARGA – R 717 – AP	1,200	12	16	4	3136+089
20-2	VÁLVULA DE DESCARGA – R 717 – BP	1,200	12	16	12	3136+087
20-3	VÁLVULA DE DESCARGA – CFC – AP	1,200	12	16	4	3136+088
20-4	VÁLVULA DE DESCARGA – CFC – BP	1,200	12	16	12	3136+086
20-5	VÁLVULA DE DESCARGA – CFC – PMA	1,200	12	16	0	3136+085
20A-1	ASSENTO DA VÁLVULA DE DESCARGA	0,250	12	16	16	3133+027

* * OS COMPRESSORES ESTÃO EQUIPADOS COM VÁLVULAS DE DESCARGA DEPENDENDO DAS CONDIÇÕES DE FUNCIONAMENTO. O TIPO DE VÁLVULA É SELECIONADO COM BASE NO REFRIGERANTE E TEMPERATURA E PRESSÃO DE CONDENSAÇÃO / INTERMEDIÁRIA DA PLANTA, INDICANDO NO QUADRO EM °C. POR EXEMPLO, R 22 A TC = 53°C = VÁLVULA DE DESCARGA PMA



REFRIGERANTE	CONDIÇÕES	VÁLVULA TIPO
R717	TC < 15°C	LP (BP)
	TC ≥ 15°C	HP (AP)
HFC/ HCFC	TC < 15°C	LP (BP)
	15°C ≤ TC < 50°C	HP (AP)
	TC ≥ 50°C	VHP (PMA)

POSIÇÃO DA PEÇA	DESCRIÇÃO	PESO EM KG	TIPO DE COMPRESSOR			CÓDIGO
			SMC 112	SMC 116	TSMC 116	
20B-1	BATENTE DA VÁLVULA DE DESCARGA – R 717 – AP	1,000	12	16	4	3132+092
20B-2	BATENTE DA VÁLVULA DE DESCARGA – R 717 – BP	1,000	12	16	12	3132+090
20B-3	BATENTE DA VÁLVULA DE DESCARGA H (CFC) – AP	1,000	12	16	4	3132+093
20B-4	BATENTE DA VÁLVULA DE DESCARGA – CFC – BP	1,000	12	16	12	3132+091
20B-5	BATENTE DA VÁLVULA DE DESCARGA CFC – PMA	1,000	12	16	0	3132+094
20C-1	DISCO VÁLVULA DE DESCARGA	0,030	12	16	16	3131+015
20D-1	PARAFUSO ESPECIAL M 12 X 60	0,055	12	16	16	1413+121
20E-1	PORCA M 12 X 1,25	0,015	24	32	32	1432+075
20F-1	GUIA PARA MOLA	0,015	12	16	16	2145+008
20G-1	MOLA DA VÁLVULA R 717 – AP	0,001	96	128	32	2141+047
20G-1	MOLA DA VÁLVULA R 717 – BP	0,001	72	96	72	2141+047
20G-1	MOLA DA VÁLVULA CFC – AP	0,001	144	192	48	2141+047
20G-1	MOLA DA VÁLVULA CFC – BP	0,001	72	96	72	2141+047
20G-1	MOLA DA VÁLVULA CFC – PMA	0,001	192	256	0	2141+047
MOLA PARA CABEÇOTE DA VÁLVULA DE DESCARGA						
21-1	MOLA	0,400	12	16	16	2142+060
VÁLVULA DE PRESSÃO DO ÓLEO						
22A-1	VÁLVULA DE REGULAGEM DA PRESSÃO DO ÓLEO COMPLETA	0,450	1	1	1	3142+150
22B-1	JUNTA – 90 X 44 X 1	0,001	1	1	1	2354+075
22C-1	PARAFUSO DE CABEÇA SEXTAVADA M 12 X 35	0,040	2	2	2	1424+216
VÁLVULA DE CARGA DO ÓLEO						
23A-1	VÁLVULA DE CARGA DO ÓLEO	0,300	1	1	1	2412+585
23B-1	NIPLÉ DE REDUÇÃO ROSCADO	0,155	1	1	1	2311+059
23C-1	PORCA DE REDUÇÃO	0,075	1	1	1	2313+035
23D-1	JUNTA	0,001	1	1	1	2356+123
23E-1	JUNTA	0,001	1	1	1	2356+140
23F-1	JUNTA	0,001	1	1	1	2356+283
23G-1	PORCA	0,060	1	1	1	2313+027
VÁLVULAS DE SEGURANÇA						
24-1	VÁLVULA DE SEGURANÇA DIÂMETRO 28, 12 BAR	3,600	0	0	2	3137+018
24-2	VÁLVULA DE SEGURANÇA DIÂMETRO 28, 22 BAR	3,600	2	2	1	3137+007
24-3	VÁLVULA DE SEGURANÇA DIÂMETRO 28, 24 BAR	3,600	2	2	1	3137+009
24B-1	O-RING PARA VEDAR NO CORPO	0,002	2	2	3	1331+067
24C-1	O-RING PARA VEDAR NA TAMPA	0,002	2	2	3	1331+071
24D-1	PARAFUSO DE CABEÇA SEXTAVADA M 8 X 25	0,015	8	8	8	1424+168
24D-2	PARAFUSO DE CABEÇA SEXTAVADA M 8 X 50	0,025	0	0	4	1424+173
24E-1	ARRUELA DE PRESSÃO DIÂMETRO 14.2/8.2 X 2	0,002	8	8	12	1437+023
24F-2	PEÇA INTERMEDIÁRIA		0	0	1	2469+002
VÁLVULAS DE BLOQUEIO						
25-3	VÁLVULA COMPLETA, (DESCARGA AP) 65		0	0	1	2414+069
25-4	VÁLVULA COMPLETA, (ENTRADA AP) 80		0	0	1	2412+967
25-5	VÁLVULA COMPLETA, (DESCARGA BP) 100		1	1	1	2414+070

Peças para reposição

Para compressores SMC 112 e 116 e TSMC 116 - MK3

POSIÇÃO DA PEÇA	DESCRIÇÃO	PESO EM KG	TIPO DE COMPRESSOR			CÓDIGO
			SMC 112	SMC 116	TSMC 116	
25-6	VÁLVULA COMPLETA, (ENTRADA BP) 125		1	1	1	2414+048
25A-3	CORPO DA VÁLVULA 65		0	0	1	2432+159
25A-4	CORPO DE VÁLVULA 80		0	0	1	
25A-5	CORPO DA VÁLVULA 100		1	1	1	2432+160
25A-6	CORPO DA VÁLVULA 125		1	1	1	2432+110
25B-3	CASTELO 65	1,740	0	0	1	2433+028
25B-4	CASTELO 80	3,200	0	0	1	
25B-5	CASTELO 100	4,500	1	1	1	2433+030
25B-6	CASTELO 125	8,700	1	1	1	2433+008
25C-3	PARTE FRONTAL PARA O CONE 65	0,095	0	1	1	2444+090
25C-4	PARTE FRONTAL PARA O CONE 80	0,028	0	1	1	
25C-5	PARTE FRONTAL PARA O CONE 100	0,520	1	1	1	2444+094
25C-6	PARTE FRONTAL PARA O CONE 125	0,520	1	1	1	2444+005
25D-3	PARTE TRASEIRA PARA O CONE 65	0,185	0	0	0	2444+091
25D-4	PARTE TRASEIRA PARA O CONE 80	0,440	0	0	0	
25D-5	PARTE TRASEIRA PARA O CONE 100	1,000	0	0	0	2444+095
25D-6	PARTE TRASEIRA PARA O CONE 125	1,650	0	0	0	2444+013
25E-3	PARAFUSO PARA O CONE DA VÁLVULA 65	0,020	0	0	1	2444+017
25E-4	PARAFUSO PARA O CONE DA VÁLVULA 80	0,120	0	0	1	
25E-5	PARAFUSO PARA O CONE DA VÁLVULA 100	0,120	1	1	1	2444+018
25E-6	PARAFUSO PARA O CONE DA VÁLVULA 125	0,120	1	1	1	2444+018
25F-3	JUNTA PARA PARAFUSO 65	0,001	0	0	1	2356+138
25F-4	JUNTA PARA PARAFUSO 80	0,001	0	0	1	
25F-5	JUNTA PARA PARAFUSO 100	0,001	1	1	1	2356+141
25F-6	JUNTA PARA PARAFUSO 125	0,001	1	1	1	2356+141
25G-3	CONEXÃO ROSCADA 65	0,180	0	0	1	2445+053
25G-4	CONEXÃO ROSCADA 80	0,340	0	0	1	
25G-5	CONEXÃO ROSCADA 100	0,400	1	1	1	2445+061
25G-6	CONEXÃO ROSCADA 125	0,650	1	1	1	2445+009
25H-3	ANEL DE VEDAÇÃO 65	0,004	0	0	1	2354+003
25H-4	ANEL DE VEDAÇÃO 80	0,015	0	0	1	
25H-5	ANEL DE VEDAÇÃO 100	0,020	1	1	1	2354+117
25H-6	ANEL DE VEDAÇÃO 125	0,030	1	1	1	2354+118
25J-3	JUNTA PARA CASTELO 65	0,010	0	0	1	1331+154
25J-4	JUNTA PARA CASTELO 80	0,015	0	0	1	
25J-5	JUNTA PARA CASTELO 100	0,020	1	1	1	1331+198
25J-6	JUNTA PARA CASTELO 125	0,003	1	1	1	2356+112
25K-3	HASTE 65	0,250	0	0	1	2442+023
25K-4	HASTE 80	0,420	0	0	1	2442+030
25K-5	HASTE 100	0,480	1	1	1	2442+028
25K-6	HASTE 125	0,700	1	1	1	2442+025
25L-3	ARRUELA TRAVA PARA HASTE 65	0,010	0	0	1	2445+019
25L-4	ARRUELA TRAVA PARA HASTE 80	0,015	0	0	1	
25L-5	ARRUELA TRAVA PARA HASTE 100	0,015	1	1	1	2445+020
25L-6	ARRUELA TRAVA PARA HASTE 125	0,015	1	1	1	2445+020
25M-3	PREME GAXETA COMPLETO COM O-RINGS 65	0,120	0	0	1	2452+133
25M-4	PREME GAXETA COMPLETO COM O-RINGS 80	0,120	0	0	1	
25M-5	PREME GAXETA COMPLETO COM O-RINGS 100	0,120	1	1	1	2452+133
25M-6	PREME GAXETA COMPLETO COM O-RINGS 125	0,120	1	1	1	2452+133
25N-3	PINO-GUIA 65	0,002	0	0	1	1446+085
25N-4	PINO-GUIA 80	0,002	0	0	1	
25N-5	PINO-GUIA 100	0,002	1	1	1	1446+085
25N-6	PINO-GUIA 125	0,006	1	1	1	2111+035
25P-3	O-RING 65	0,002	0	0	1	1331+020
25P-4	O-RING 80	0,002	0	0	1	
25P-5	O-RING 100	0,002	1	1	1	1331+024
25P-6	O-RING 125	0,002	1	1	1	1331+024
25Q-3	ARRUELA DE NYLON 65	0,001	0	0	1	2354+018
25Q-4	ARRUELA DE NYLON 80	0,002	0	0	1	
25Q-5	ARRUELA DE NYLON 100	0,002	1	1	1	2354+017
25Q-6	ARRUELA DE NYLON 125	0,001	1	1	1	2354+017
25R-3	O-RING 65	0,001	0	0	2	1331+016
25R-4	O-RING 80	0,002	0	0	2	
25R-5	O-RING 100	0,002	2	2	2	1331+020
25R-6	O-RING 125	0,002	2	2	2	1331+020
25S-3	VOLANTE DIÂMETRO 120 65	0,160	0	0	1	1365+036
25S-4	VOLANTE DIÂMETRO 160 80	0,400	0	0	1	
25S-5	VOLANTE DIÂMETRO 180 100	0,800	1	1	1	1365+035



POSIÇÃO DA PEÇA	DESCRIÇÃO	PESO EM KG	TIPO DE COMPRESSOR			CÓDIGO
			SMC 112	SMC 116	TSMC 116	
25S-6	VOLANTE DIÂMETRO180 125	0,800	1	1	1	1365+035
25T-3	PARAFUSO PARA VOLANTE M 5 X 10 65	0,002	0	0	1	1424+140
25T-4	PARAFUSO PARA VOLANTE M 5 X 10 80	0,010	0	0	1	
25T-5	PARAFUSO PARA VOLANTE M 5 X 10 100	0,010	1	1	1	1424+166
25T-6	PARAFUSO PARA VOLANTE M 5 X 10 125	0,010	1	1	1	1424+166
25U-3	ARRUELA PARA VOLANTE 65	0,001	0	0	1	1436+024
25U-4	ARRUELA PARA VOLANTE 80	0,003	0	0	1	
25U-5	ARRUELA PARA VOLANTE 100	0,003	1	1	1	1436+026
25U-6	ARRUELA PARA VOLANTE 125	0,003	1	1	1	1436+026
25V-6	ARRUELA DE PRESSÃO 65	0,002	0	0	1	1437+023
25Y-3	JUNTA PARA NIPLE DE SOLDA 80	0,015	0	0	1	
25Y-4	JUNTA PARA NIPLE DE SOLDA 100	0,025	1	1	1	2356+104
25Y-6	JUNTA PARA NIPLE DE SOLDA 125	0,025	1	1	1	2356+109
25Z-3	PARAFUSO VÁLVULA /COMPR. M 14 X 45 65	0,050	0	0	4	1424+242
25Z-4	PARAFUSO VÁLVULA /COMPR. M 16 X 45 100	0,095	4	4	4	1424+102
25Z-6	PARAFUSO VÁLVULA /COMPR. M 16 X 100 125	0,170	6	6	6	1424+268
25AC-3	CONTRAFLANGE 65		0	0	1	2344+019
25AC-4	CONTRAFLANGE 100		1	1	1	2344+020
25AC-6	CONTRAFLANGE 125	3,600	1	1	1	2344+006
25AD-3	NIPLE DE SOLDA DIÂMETRO 65 65		0	0	1	2322+103
25AD-4	NIPLE DE SOLDA DIÂMETRO 100 100		1	1	1	2322+108
25AD-6	NIPLE DE SOLDA DIÂMETRO 125 125		1	1	1	2322+110
25AF-3	BUJÃO ROSCADO 3/4" BSP 65		0	0	1	2314+065
25AF-4	BUJÃO ROSCADO 3/4" BSP 100		1	1	1	2314+065
25AG-3	JUNTA DA VÁLVULA /COMPR. 65	0,016	0	0	1	2354+105
25AG-5	JUNTA DA VÁLVULA /COMPR. 100	0,020	0	0	1	2354+106
25AG-6	JUNTA DA VÁLVULA /COMPR. 125	0,040	2	2	2	2354+080
25AH-3	JUNTA PARA BUJÃO 65	0,002	0	0	1	2356+139
25AH-5	JUNTA PARA BUJÃO 100	0,002	1	1	1	2356+139
25AJ-3	PARAFUSO CASTELO/VÁLVULA M 10 X 25 65		0	0	8	1424+191
25AJ-4	PARAFUSO CASTELO/VÁLVULA M 10 X 25 80		0	0	8	
25AJ-5	PARAFUSO CASTELO/VÁLVULA M 20 X 30 100	0,040	8	8	8	1424+215
25AJ-6	PARAFUSO CASTELO/VÁLVULA M 16 X 60 125	0,100	6	6	6	1424+260
25AK-3	PARAFUSO PARA CONTRAFLANGE M 10 X 40 65	0,030	0	0	6	1424+194
25AK-5	PARAFUSO PARA CONTRAFLANGE M 12 X 50 100	0,050	0	0	6	1424+219
25AK-6	PARAFUSO PARA CONTRAFLANGE M 16 X 65 125	0,100	6	6	6	1424+106
MANÔMETROS						
MANÔMETRO DA PRESSÃO DO ÓLEO E SUÇÃO						
30A-1	PARA R 717	1,640	1	1	1	1541+108
30A-2	PARA R12, R22 E R502	1,640	1	1	1	1541+232
30B-1	ORIFÍCIO E JUNTA DIÂMETRO 14/0, 8 X 1, 5	0,001	1	1	1	3146+013
30C-1	JUNTA DIÂMETRO 11/4 X 1, 5	0,001	1	1	1	2356+119
MANÔMETRO DE DESCARGA – SMC:						
31A-1	PARA R717	1,380	1	1	0	1541+029
31A-2	PARA R12, R22 E R502	1,400	1	1	0	1541+160
31B-1	ORIFÍCIO E JUNTA DIÂMETRO 14/0,8 X 1,5	0,001	1	1	0	3146+013
MANÔMETRO DE DESCARGA – TSMC:						
31A-3	PARA R717	1,600	0	0	1	1541+101
31A-4	PARA R12, R22 E R502	1,660	0	0	1	1541+161
31B-1	ORIFÍCIO E JUNTA DIÂMETRO 14/0,8 X 1,5	0,001	0	0	2	3146+013
31C-1	PARAFUSOS M 4 X 20		6	6	6	1412+204
FILTRO DO ÓLEO						
33-12	FILTRO DO ÓLEO COMPLETO		1	1	1	3084+539
33A-1	ELEMENTO DO FILTRO		1	1	1	1517+129
33B-1	JUNTA		2	2	2	2356+202
33F-1	TAMPA COMPLETA		1	1	1	3422+152
33L-1	ARRUELA		1	1	1	1436+034
33O-1	PORCA M12		1	1	1	1433+075
33R-1	UNIÃO MACHO		1	1	1	1349+131
FILTRO DE SUÇÃO						
34A-1	FILTRO DE SUÇÃO ABERTO, COMPLETO		2	2	1	3425+093
34A-2	FILTRO DE SUÇÃO FECHADO, COMPLETO		0	0	1	3425+095

Peças para reposição

Para compressores SMC 112 e 116 e TSMC 116 - MK3

POSIÇÃO DA PEÇA	DESCRIÇÃO	PESO EM KG	TIPO DE COMPRESSOR			CÓDIGO
			SMC 112	SMC 116	TSMC 116	
34B-1	SACO FILTRANTE		2	2	2	3425+096
34C-1	INSERTO PARA SACO FILTRANTE	0,040	2	2	2	3424+061
34D-1	O-RING	0,012	2	2	3	1331+164
34E-1	TAMPA PARA FILTRO DE SUÇÃO	4,160	2	2	1	3422+114
34F-1	O-RING	0,006	2	2	1	1331+089
34G-1	PARAFUSO DE CABEÇA SEXTAVADA M 16 X 45	0,095	8	8	4	1424+102
34H-1	ARRUELA DE PRESSÃO	0,004	8	8	4	1437+027
TUBO DE DESCARGA PARA FILTRO DE ÓLEO						
38A-1	TUBO DE DESCARGA DA BOMBA DE ÓLEO	0,500	1	1	1	3141+110
38B-1	TUBO INTERNO PARA O FILTRO DE ÓLEO (COMPR. SEM RESFRIAMENTO DE ÓLEO)	0,090	1	1	1	3141+162
38B-2	TUBO INTERNO PARA BY-PASS DO FILTRO DE ÓLEO (COMPR. C/ RESFRIADOR DE ÓLEO OSSI, R717)	0,090	1	1	1	3141+163
38B-3	TUBO INTERNO PARA BY-PASS DO FILTRO DE ÓLEO (COMPR. C/ RESFRIADOR DE ÓLEO HE8, HCFC)	0,090	1	1	1	3141+164
38C-1	CONEXÃO PARA TUBO DE DESCARGA – SMC 112	0,120	1	1	1	2333+024
38C-3	CONEXÃO PARA TUBO DE DESCARGA – SMC – TSMC 116	0,180	1	1	1	2333+026
38D-1	O-RING	0,002	1	1	1	1331+020
38E-1	O-RING	0,004	1	1	1	1331+039
38F-1	JUNTA	0,001	1	1	1	2356+133
38G-1	O-RING	0,002	1	1	1	1331+023
38H-1	TUBO DE DESCARGA PARA ÓLEO	0,140	1	1	1	3141+114
38J-1	SUORTE DO TUBO DE ÓLEO	0,130	1	1	1	2213+150
38K-1	PARAFUSO CABEÇA SEXTAVADA M 10 X 16	0,012	2	2	2	1424+189
38L-1	ARRUELA DE PRESSÃO	0,002	2	2	2	1437+033
CONTROLE ANALÓGICO E EQUIPAMENTO DE SEGURANÇA						
39A-1	PAINEL DE MANÔMETRO	0,070	1	1	1	3146+042
39B-1	PARAFUSO M 10 X 60	0,045	2	2	2	1413+382
39C-1	SUORTE		1	1	1	2213+142
39D-1	PAINEL P/ PRESSOSTATO (4 PRESSOSTATOS)		1	1	0	2213+143
39D-2	PAINEL P/ PRESSOSTATO (5 PRESSOSTATOS)		1	1	1	2213+144
39D-3	PAINEL P/ PRESSOSTATO (6 PRESSOSTATOS)		1	1	1	2213+145
39D-4	PAINEL P/ PRESSOSTATO (7 PRESSOSTATOS)		1	1	1	2213+154
39D-5	PAINEL PARA PRESSOSTATOS (US, SMC)		0	1	1	
39D-6	PAINEL PARA PRESSOSTATOS (US, TSMC)		0	0	1	
39E-1	PARAFUSO SEXTAVADO M 6 X 12		2	2	2	1424+150
39F-1	ARRUELA DE PRESSÃO		2	2	2	1437+022
39G-1	PARAFUSO CABEÇA SOQUETE M 4 X 6					1412+200
39H-1	ARRUELA DE PRESSÃO					1437+020
39J-1	PARAFUSO CABEÇA SOQUETE M 5 X 10		4	4	4	1413+330
39K-1	ARRUELA DE PRESSÃO		4	4	4	1437+021
39L-1	SUORTE PARA PAINEL DE MANÔMETRO		1	1	1	2213+149
39M-1	PORCA M10		2	2	2	1432+064
39N-1	ARRUELA DE PRESSÃO		2	2	2	1437+033
CONEXÃO DE RESFRIAMENTO A ÁGUA VIDE A SEÇÃO: RESFRIAMENTO A ÁGUA DO COMPRESSOR ALTERNATIVO						
40A-1	CONJUNTO DE MANGUEIRAS PARA RESFRIAMENTO SMC 112	2,700	1	0	0	3185+157
40A-2	CONJUNTO DE MANGUEIRAS PAAR RESFRIAMENTO SMC 116	2,820	0	1	1	3185+158
40B-1	ESPIGÃO – 3/8"		28	32	32	2334+025
40C-1	COTOVELO – 3/8"	0,009	17	17	17	1341+090
40D-1	CONEXÃO T	0,015	4	4	4	1341+141
40E-1	ABRAÇADEIRA	0,150	28	32	32	1345+168
40F-1	ABRAÇADEIRA		5	5	5	1554+062
40G-1	NIPLE – 3/4" – 3/8"	0,070	2	2	2	2312+016
40H-1	CONEXÃO T – 3/4" – 3/4" – 3/8"	0,150	2	2	2	1351+026
VÁLVULA DE PURGA						
42A-1	VÁLVULA DE PURGA	0,250	1	1	2	2412+585
42B-1	NIPLE ROSCADO	0,001	1	1	1	1349+078
42C-1	UNIÃO MACHO	0,135	1	1	2	1349+062

**POSIÇÃO DA PEÇA****DESCRIÇÃO****PESO EM KG****TIPO DE COMPRESSOR**
SMC 112 SMC 116 TSMC 116**CÓDIGO**

42E-1	PORCA	0,070	1	1	2	2313+045
42F-1	NIPLE TERMINAL DE SOLDA	0,025	1	1	2	2334+027
42G-1	JUNTA	0,001	2	2	4	2356+123
42H-1	PORCA	0,060	1	1	2	2313+027
CONTROLES DE PRESSÃO E TEMPERATURA						
CONTROLES DE PRESSÃO PARA R717						
45A-1	KP 5A	0,300	1	1	1	1373+125
45B-1	KP 15A	0,760	1	1	1	1373+142
45C-1	MP 55A	1,100	1	1	1	1373+162
CONTROLES DE PRESSÃO PARA R12, R22 E R502						
45D-1	KP 5	0,300	1	1	1	1373+123
45E-1	KP 15	0,540	1	1	1	1373+135
45F-1	MP 55	1,100	1	1	1	1373+159
CONTROLES DE TEMPERATURA						
45G-1	KP 98	0,720	1	1	1	1373+043
45H-1	KP 77	0,350	1	1	1	1373+044
45J-1	POÇO PARA CONTROLES DE TEMPERATURA	0,770	1	1	1	1377+171
45K-1	JUNTA		1	1	1	2356+133
MANCAL INTERMEDIÁRIO						
49-1	MANCAL INTERMEDIÁRIO COMPLETO	17,600	1	1	1	3113+146
49A-1	CORPO		1	1	1	
49B-1	PARAFUSO M 12 X 45 DIN 912	0,052	4	4	4	1413+389
49C-1	ARRUELA DE PRESSÃO	0,002	4	4	4	1437+081
49D-1	PINO GUIA DIÂMETRO 5 X 26	0,002	2	2	2	1446+022
49E-1	BRONZINA	0,080	8	8	8	2133+003
49E-2	BRONZINA (0, 5 MM MENOR)	0,045	8	8	8	2133+004
49F-1	PARAFUSO M 10 X 65	0,002	2	2	2	1424+199
49G-1	ARRUELA DE PRESSÃO M 10	0,065	2	2	2	1437+033
49H-1	BUJÃO ROSCADO 3/4" BSP	0,001	2	2	2	2314+027
49J-1	JUNTA		2	2	2	2356+140
REGULAGEM DE CAPACIDADE						
50A-2	VÁLVULA SOLENÓIDE - DUPLA – SEM BOBINAS		2	0	1	3143+384
50A-3	VÁLVULA SOLENÓIDE – TRIPLA – SEM BOBINAS		0	2	1	3143+385
50A-4	VÁLVULA SOLENÓIDE - QUÁDRUPLA - SEM BOBINAS	3,480	0	2	0	3143+386
50B-1	BOBINA – 220/230V, 50/60HZ, 10W	0,260				1372+537
50B-2	BOBINA – 110 V, 50/60 HZ, 10W	0,260	4	6	5	1372+538
50C	VÁLVULA SOLENÓIDE (KIT DE SERVIÇO PARA UMA VÁLVULA)					1372+424
80	BLOCO DE VÁLVULA SOLENÓIDE COMPLETA COM ORIFÍCIO DE 0,6MM PARA RETORNO DO ÓLEO EXCLUÍDO BOBINA	2,040	1	1	1	1372+179
CONJUNTO DE FILTRO:						
80E	FILTRO		1	1	1	1372+089
80G	JUNTA - AL					
CONJUNTO DE SERVIÇO:						
80P	TUBO DE ARMADURA		1	1	1	1372+086
80H	ARMADURA					
80K	O-RING					
80M	O-RING					
80L	JUNTA - AL					
80N	FIXADOR DE FECHO					
CONJUNTO DE VEDAÇÃO:						
80G	JUNTA - AL		1	1	1	1372+091
80K	O-RING					
80M	O-RING					
80L	JUNTA - AL					
80Q	JUNTA - AL					

Peças para reposição

Para compressores SMC 112 e 116 e TSMC 116 - MK3

POSIÇÃO DA PEÇA	DESCRIÇÃO	PESO EM KG	TIPO DE COMPRESSOR			CÓDIGO
			SMC 112	SMC 116	TSMC 116	
	CONJUNTO DE ORIFÍCIO DE 0,6mm:		1	1	1	1371+034
80L	JUNTA - AL					
80Q	JUNTA - AL					
80I	ORIFÍCIO DE 0,6mm					
	CONJUNTO DE ORIFÍCIO DE 0,8mm:		1	1	1	1371+035
80L	JUNTA - AL					
80Q	JUNTA - AL					
80I	ORIFÍCIO DE 0,8mm					
	CONJUNTO DE ORIFÍCIO DE 1,0mm:		1	1	1	1371+036
80L	JUNTA - AL					
80Q	JUNTA - AL					
80I	ORIFÍCIO DE 1,0mm					
	CONJUNTO DE ORIFÍCIO DE 3,3mm (APENAS PARA TERMOBOMBA):		1	1	1	1371+037
80L	JUNTA - AL					
80Q	JUNTA - AL					
80I	ORIFÍCIO DE 0,8mm					
	RESISTÊNCIA DO CARTER					
57A-1	RESISTÊNCIA – 270 W – 115 V, 1 1/4" BSP		2	2	2	3181+034
57A-2	RESISTÊNCIA – 270 W – 230 V, 1 1/4" BSP		2	2	2	3181+035
57A-3	RESISTÊNCIA – 270 W – 250 V, 1 1/4" BSP		2	2	2	3181+036
57B-1	JUNTA DIÂMETRO 50/43 X 1, 5 POR 1 1/4" BSP		2	2	2	2356+150
	CONEXÕES DE PRESSÃO INTERMEDIÁRIA					
90A-1	CÂMARA MISTURADORA COM FLANGE		0	0	1	3114+070
90B-1	CONTRAFLANGE PARA CÂMARA MISTURADORA		0	0	1	2331+018
90C-1	ANEL INTERMEDIÁRIO		0	0	1	3422+111
90D-1	O-RING PRP 246 DIÂMETRO 113,9 X 3,55 *)		0	0	1	1331+087
90E-1	O-RING PRP 248 DIÂMETRO 120,2 X 3,5 *)		0	0	1	1331+089
90F-1	PARAFUSO SEXTAVADO M 16 X 50		0	0	8	1424+259
90G-1	ARRUELA DE PRESSÃO DIÂMETRO 26,2 X 3,5		0	0	8	1437+027
90H-1	O-RING 132,9 X 3,5		0	0	1	1331+093
90J-1	CAPACETE		0	0	1	2313+027
90K-1	JUNTA DIÂMETRO 18/10 X 1,5		0	0	1	2356+123
	RESFRIAMENTO DO ÓLEO – TIPO HE8S P/R22					
92A-1	RESFRIADOR DE ÓLEO		1	1	1	4242+038
92B-1	VÁLVULA DE BLOQUEIO BMSL 10	0,300	1	1	1	1374+171
92C-1	VÁLVULA DE EXPANSÃO TERMOSTÁTICA TX 2-0,5	0,400	1	1	1	1371+301
92D-1	VÁLVULA SOLENÓIDE – 2 VIAS – SEM BOBINA COM FILTRO E VÁLVULA DE BLOQUEIO	0,045	1	1	1	1372+179
92E-1	FILTRO		1	1	1	4522+002
92F-1	UNIÃO MACHO	0,050	6	6	5	1349+051
92G-1	UNIÃO ORIENTÁVEL	0,160	1	1	1	1349+089
92H-1	NIPLE ROSCADO	0,110	1	1	1	2314+056
92J-1	BUJÃO ROSCADO PARA TUBO 8/6mm	0,015	2	2	2	2314+053
92K-1	JUNTA – ALUMÍNIO	0,001	8	8	8	2356+124
92L-1	DISTRIBUIDOR PARA 1 TUBO DIÂMETRO 8mm	0,030	2	2	2	2333+021
92M-1	JUNTA - ALUMÍNIO	0,001	3	3	3	2356+133
92N-1	BOBINA 220/230V, 50/60HZ, 10W	0,138	1	1	1	1372+537
92N-2	BOBINA 110V, 50/60HZ, 10W	0,140	1	1	1	1372+538
	RESFRIAMENTO DO ÓLEO – TIPO OSSI P/R717					
93A-1	RESFRIADOR DE ÓLEO		1	1	1	4242+029
93C-1	VÁLVULA DE EXPANSÃO TERMOSTÁTICA TEAT 20-2	0,400	1	1	1	1371+240
93D-1	VÁLVULA SOLENÓIDE – 2 VIAS – SEM BOBINA COM FILTRO E VÁLVULA DE BLOQUEIO	0,445	1	1	1	1372+179
93E-1	FILTRO		1	1	1	4522+002
93F-1	UNIÃO MACHO 1/4"	0,050	6	6	6	1349+051

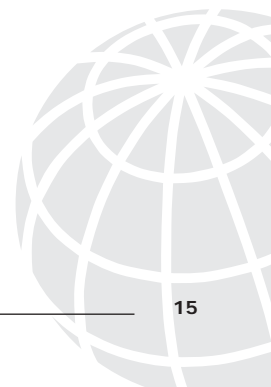
**POSIÇÃO DA PEÇA****DESCRIÇÃO****PESO EM KG****TIPO DE COMPRESSOR**
SMC 112 SMC 116 TSMC 116**CÓDIGO**

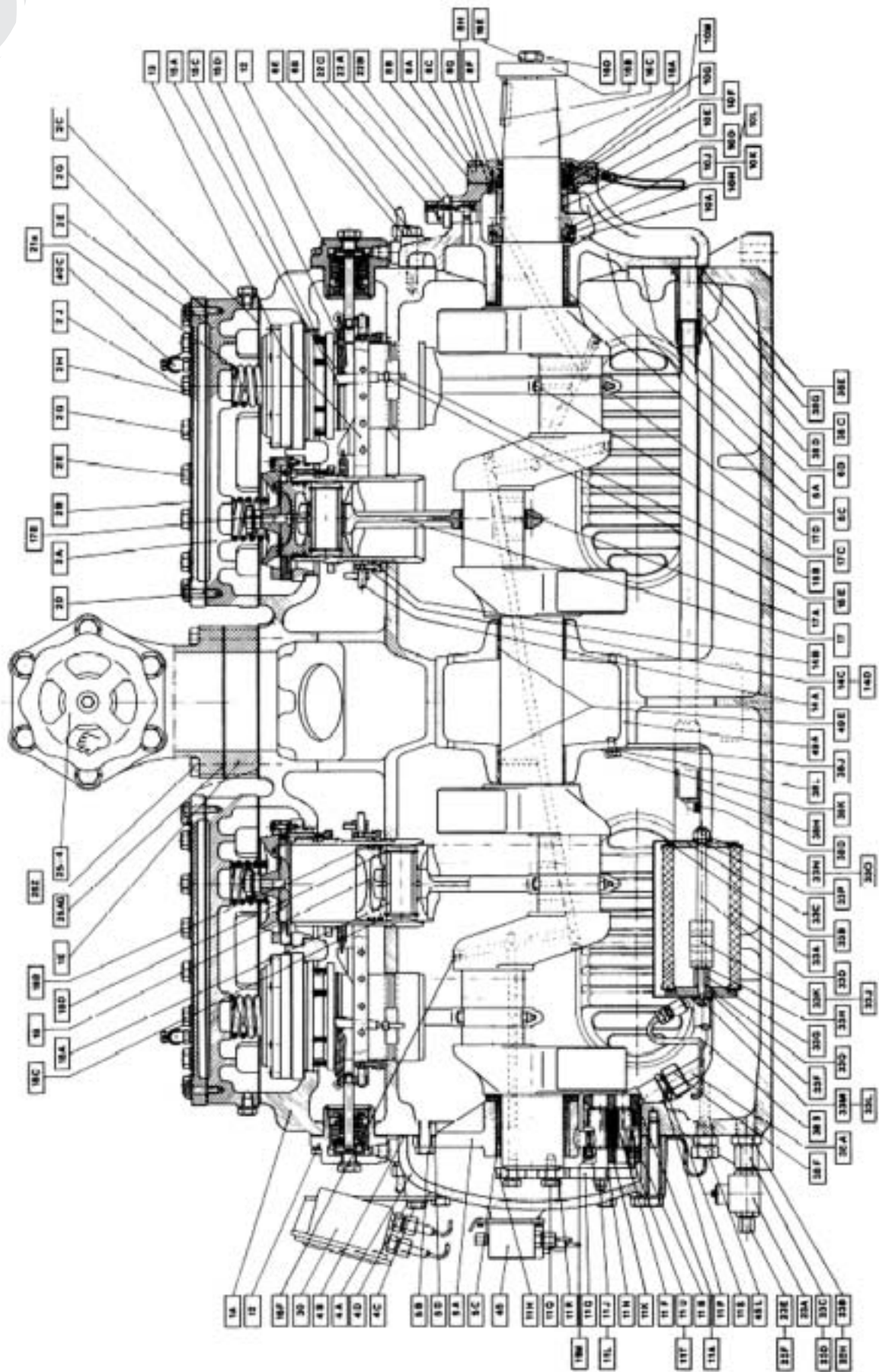
93G-1	UNIÃO ORIENTÁVEL 10 X 1/4" BSP	0,160	1	1	1	1349+089
93H-1	NIPLE ROSCADO	0,110	1	1	1	2314+056
93J-1	BUJÃO ROSCADO PARA TUBO 8/6mm	0,015	4	4	4	2314+053
93K-1	JUNTA – ALUMÍNIO	0,001	8	8	8	2356+124
93L-1	DISTRIBUIDOR PARA 1 TUBO DIÂMETRO 8mm	0,030	4	4	4	2333+021
93M-1	JUNTA – DIÂMETRO 27/21 X 1,5 ALUMÍNIO	0,001	3	3	3	2356+133
93N-1	BOBINA 220/230V, 50/60HZ, 10W	0,138	1	1	1	1372+537
93N-3	BOBINA 110V, 50/60HZ, 10W	0,140	1	1	1	1372+538
TRANSMISSÃO POR CORRENTE NA BOMBA DE ÓLEO						
TRANSMISSÃO COMPLETA						
96A-1	CUBO P/ RODA DA CORRENTE (VIRABREQUIM)		1	1	1	2126+020
96B-1	CUBO P/ RODA DA CORRENTE (BOMBA DE ÓLEO)		1	1	1	2126+019
96C-1	RODA DA CORRENTE		1	1	1	2126+018
96D-1	RODA DA CORRENTE		1	1	1	2126+017
96E-1	CORRENTE		1	1	1	1521+102
96F-1	PARAFUSO SEXTAVADO		5	5	5	1424+150
96G-1	ARRUELA DE PRESSÃO		5	5	5	1437+022
96H-1	PROTETOR PARA ÓLEO		1	1	1	3141+128
TERMO BOMBA						
98A-1	TAMPA LATERAL PARA TERMO BOMBA		2	2	1	3113+145
98B-1	UNIDADE MONITORA		2	2	1	1553+215
	PARAFUSO ALLEN M 4 X 16		4	4	2	1412+204
	ARRUELA DE PRESSÃO DIÂMETRO 4		4	4	2	1437+020
98C-1	INDICADOR DE NÍVEL		4	4	2	3185+038
98D-1	PARTE EXTERNA DO INDICADOR DE NÍVEL		4	4	2	3185+034
98E-1	ARRUELA DIÂMETRO 20/13 X 1,5		4	4	2	2356+125
98F-1	TAMPÃO DE BORRACHA		4	4	2	1554+194
98G-1	VÁLVULA SOLENÓIDE		2	2	2	1372+422
98H-1	VÁLVULA SOLENÓIDE		2	2	1	1372+423
98J-1	BOBINA 220/230V, 50/60HZ, 10W		4	4	3	1372+537
98J-2	BOBINA 110V, 50/60HZ, 10W		4	4	2	1372+538
98K-1	VÁLVULA DE RETENÇÃO		4	4	2	1364+008
	UNIÃO MACHO 10 X 1/4 BSP		9	10	6	1349+051
	ADAPTADOR MACHO 10 X 1/4 BSP		8	8	5	1349+101
	CONEXÃO T – 10mm		7	9	3	1349+041
	SUORTE PARA VÁLVULA		2	2	1	2212+059
	PARAFUSO ALLEN M 4 X 12		4	4	2	1412+203
	PORCA M 4		4	4	2	1432+035
98L-1	ARRUELA DIÂMETRO 29/21 X 1,5		4	4	2	2356+136
98M-1	ADAPTADOR MACHO		7	9	3	2314+097
	JOELHO IGUAL DN 10		3	6	4	1349+033
	UNIÃO ORIENTÁVEL 10mm		5	2	5	1349+089
	UNIÃO ORIENTÁVEL 8mm		3	6	2	1349+087
	BUCHA 1/4" X 1/2" RG		1	1	1	2312+013
	UNIÃO MACHO		2	2	0	1349+050
	NIPLE ROSCADO		1	1	1	2314+056
	JUNTA DIÂMETRO 27/21 X 1,5 AL		2	2	2	2356+133
	UNIÃO DUPLA – 10mm		1	0	0	1349+112
	DISTRIBUIDOR 8mm		1	1	0	2333+021
	BUJÃO ROSCADO		1	1	0	2314+053
	JUNTA 19/14 X 1,5		2	2	0	2356+124
	ABRAÇADEIRA		4	4	1	1377+117
	ARRUELA DE PRESSÃO PARA M 5		0	0	1	1437+021
	PARAFUSO ALLEN M 5		0	0	1	1413+330
	PARAFUSO SEXTAVADO M 6 X 12		2	2	0	1424+150
	PORCA M 6		2	2	0	1432+061
	ARRUELA DE PRESSÃO PARA M 6		4	4	0	1437+022
	GAXETA DIÂMETRO 19/14 X 4		3	3	3	2356+283
98N-1	FILTRO		2	2	1	4522+002
98P-1	VÁLVULA DE BLOQUEIO		2	2	1	2413+118
98Q-1	TAMPA DE RESFRIAMENTO		2	2	1	3113+143
98R-1	JUNTA PARA TAMPA LATERAL		2	2	1	2353+151

Peças para reposição

Para compressores SMC 112 e 116 e TSMC 116 - MK3

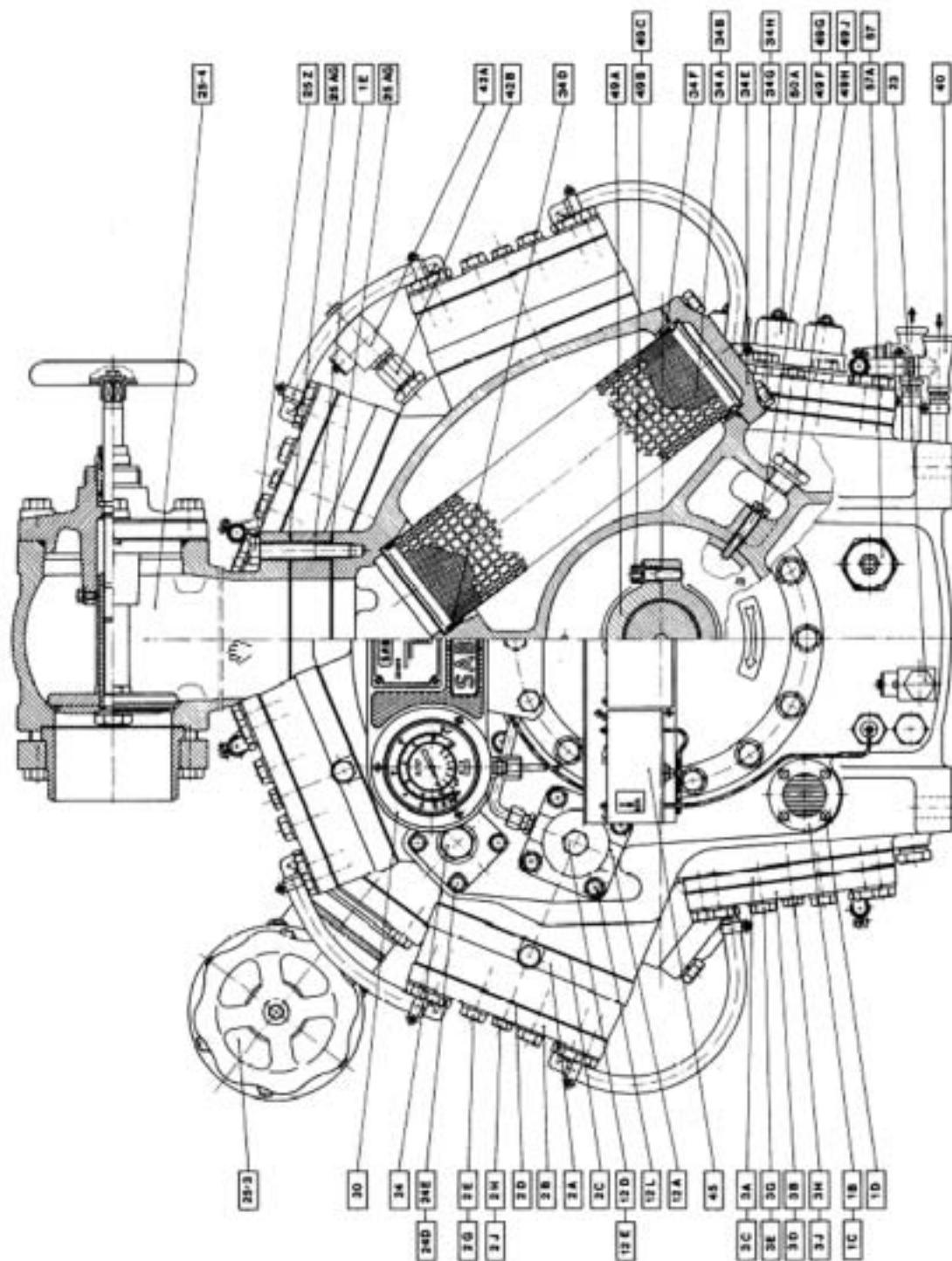
POSIÇÃO DA PEÇA	DESCRIÇÃO	PESO EM KG	TIPO DE COMPRESSOR			CÓDIGO
			SMC 112	SMC 116	TSMC 116	
98S-1	PARAFUSO CABEÇA SEXTAVADA M 14 X 80		32	32	16	1424+081
98T-1	RESFRIADOR DE ÓLEO OSSI		1	1	1	4242+029
98X	SENSOR		2	2	1	1373+253
98Z	VÁLVULA DE RETENÇÃO		2	2	1	1364+022
98AA	ADAPTADOR		2	2	1	2314+105
98AB	VÁLVULA SOLENÓIDE DUAS VIAS COM FILTRO E VÁLVULA DE BLOQUEIO		2	2	1	1372+179
	UNISAB					
99A-1	SUORTE PARA UNISAB		1	1	1	2213+500
99B-3	ARRUELA DISTANCIADORA		4	4	4	2212+130
99C-1	PARAFUSO PARA SUORTE		2	2	2	1424+190
99D-1	PARAFUSO PARA UNISAB		4	4	4	1424+152
99E-1	ARRUELA		4	4	4	1436+025

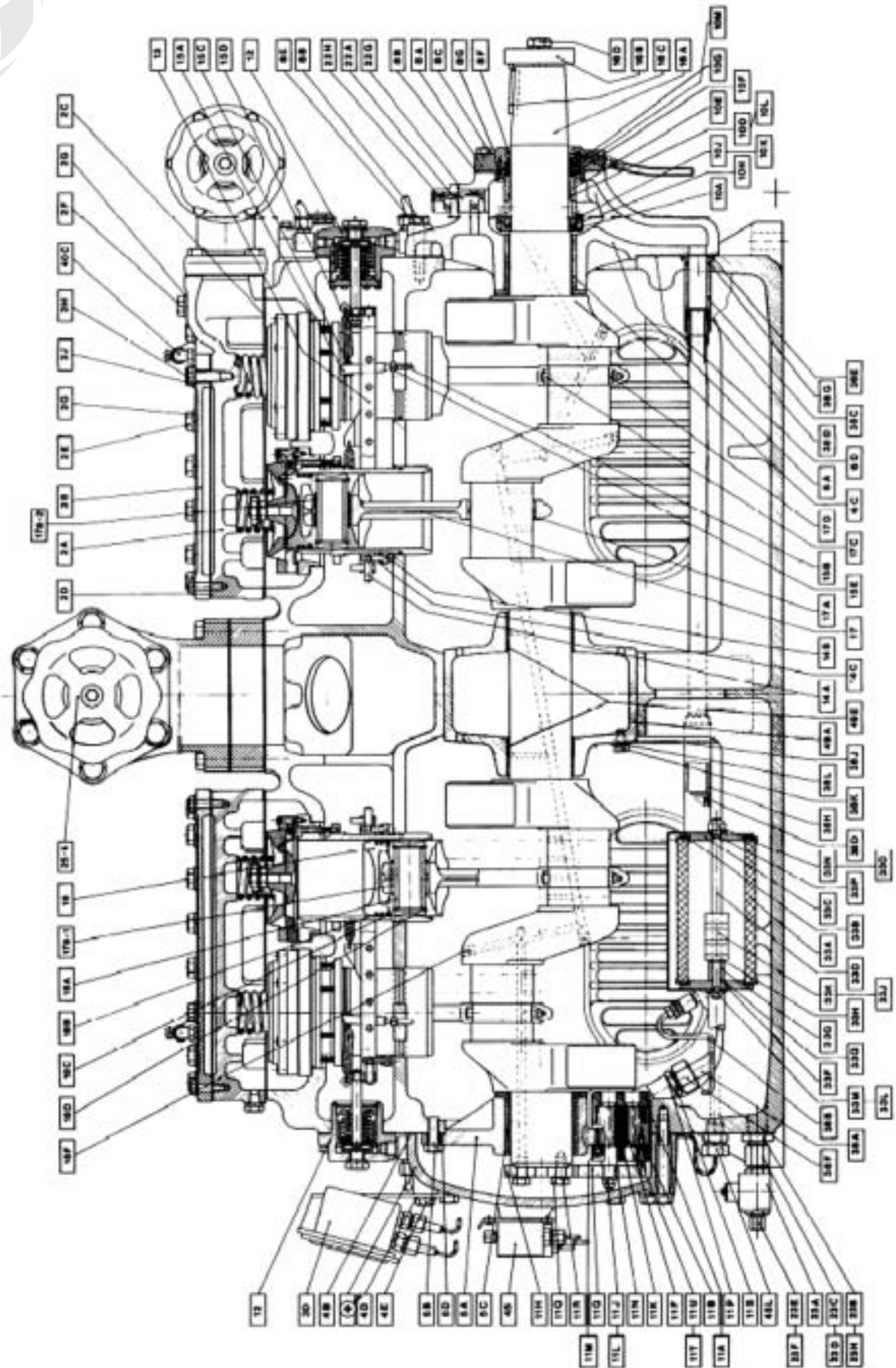




Peças para reposição

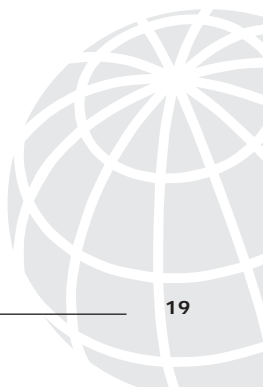
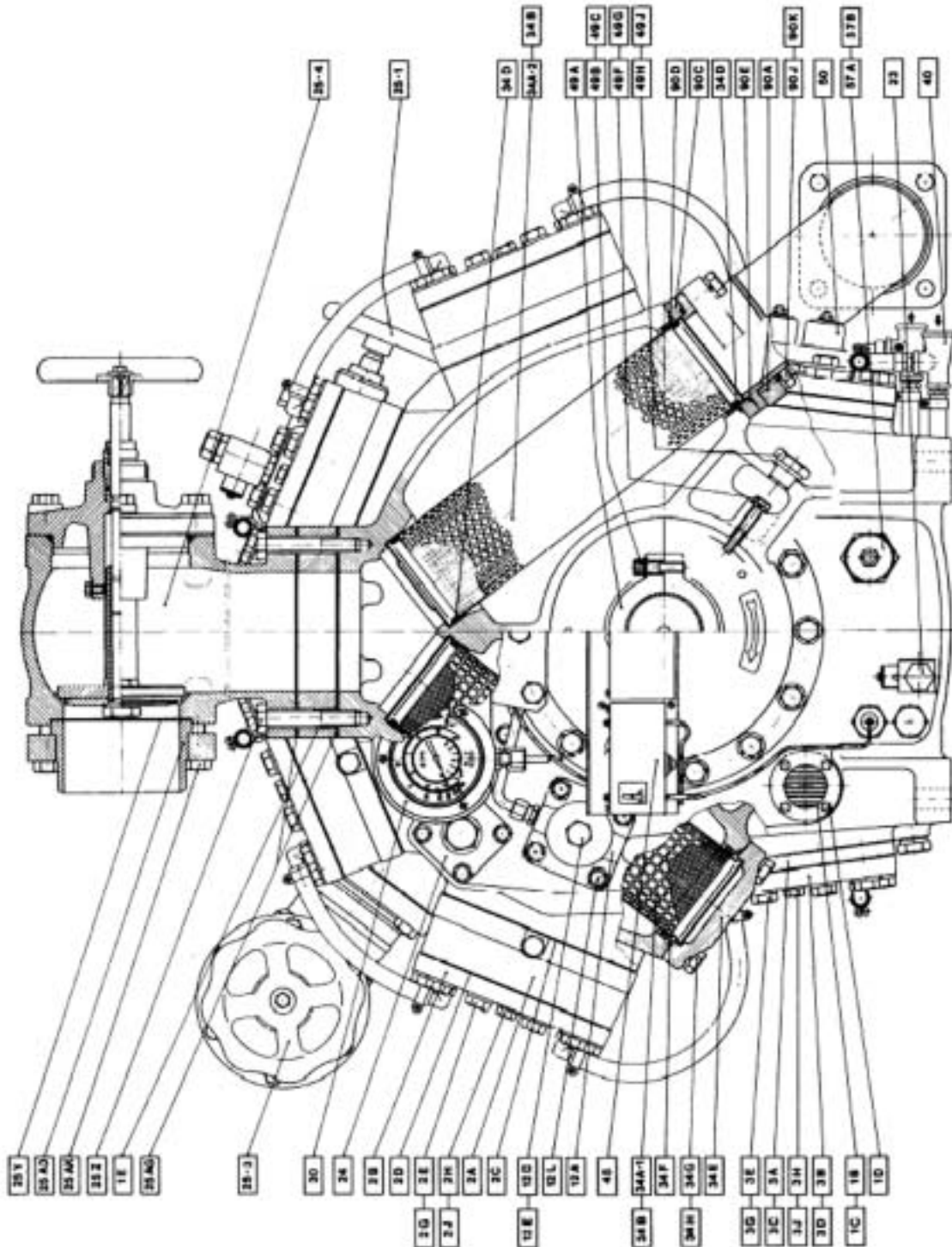
Desenhos para identificação das peças

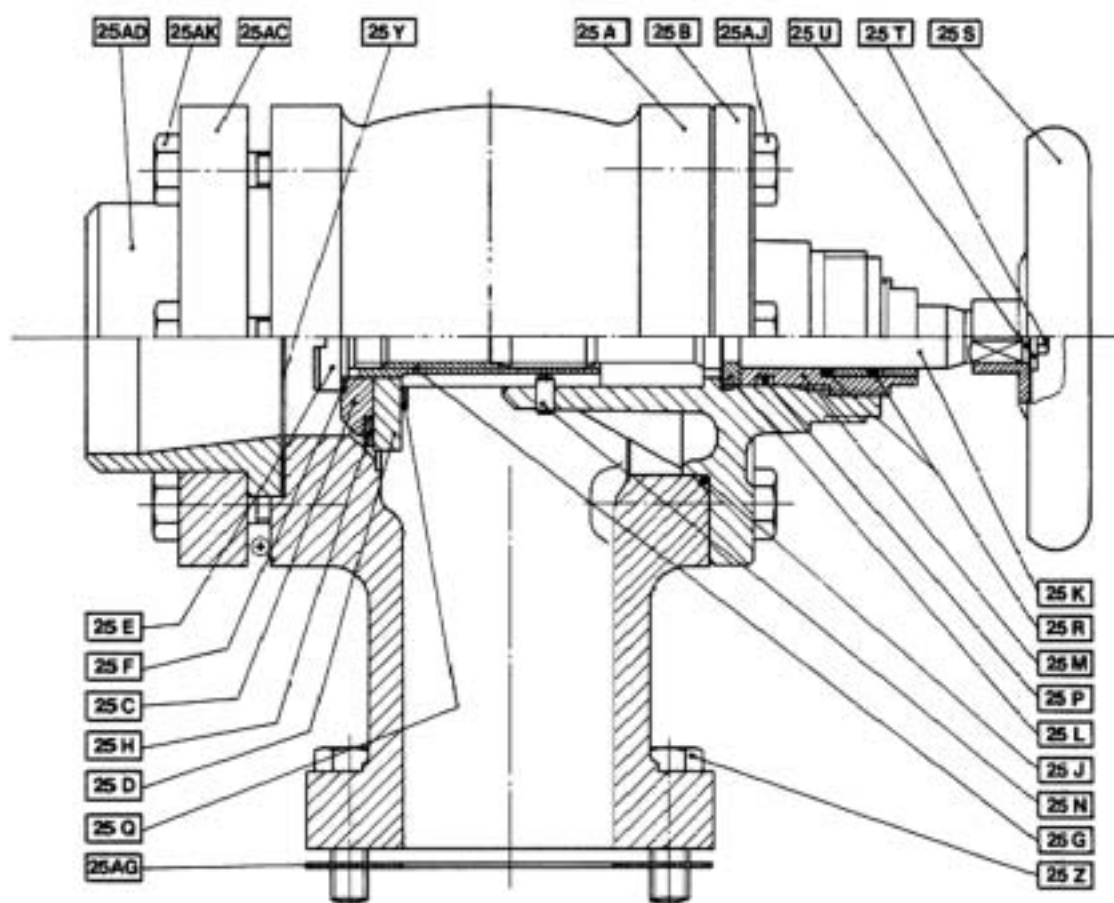


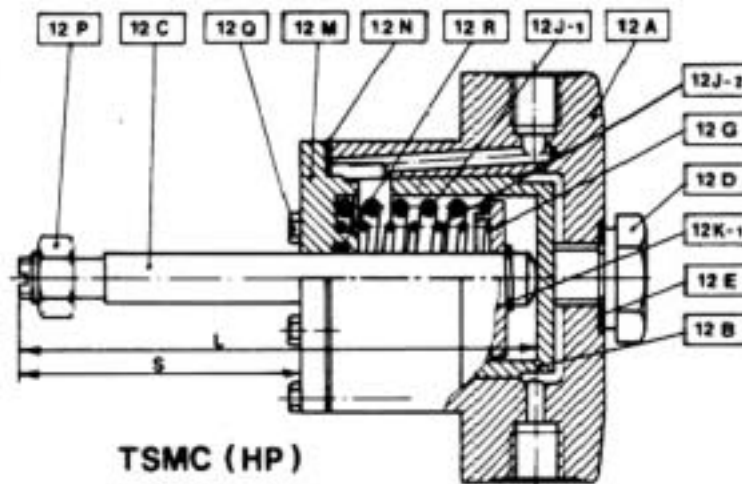
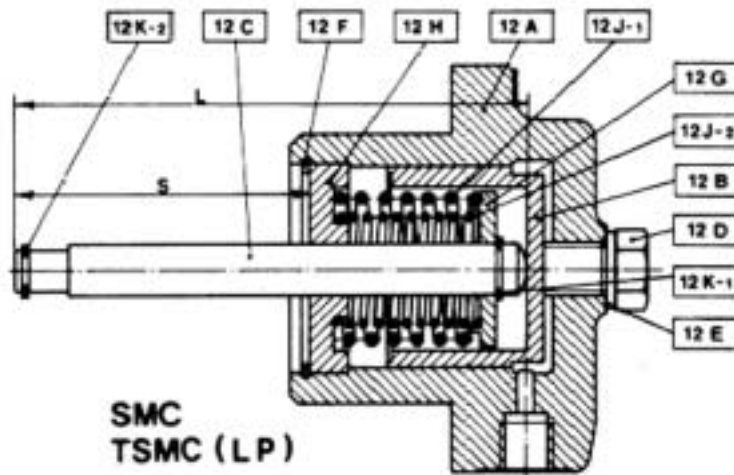


Peças para reposição

Desenhos para identificação das peças



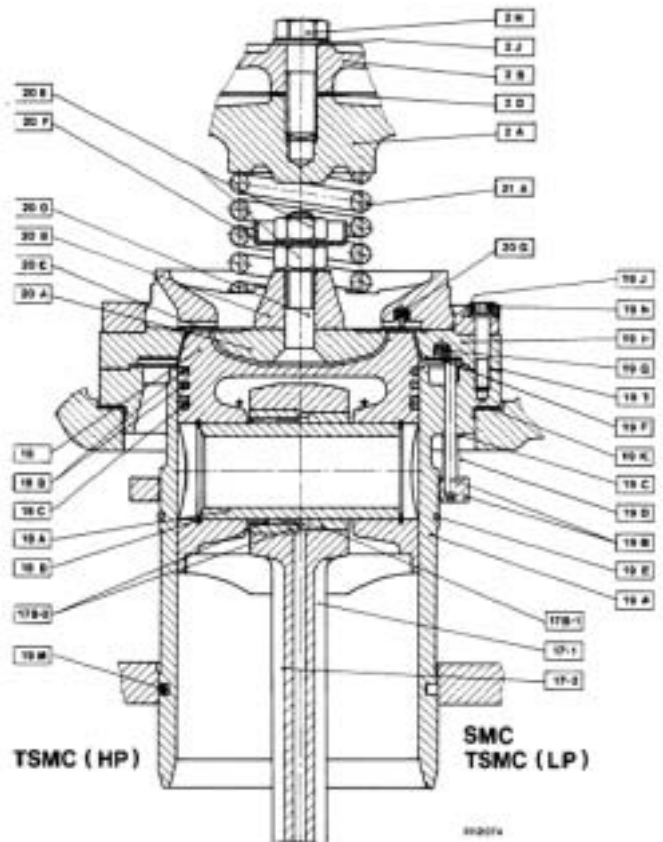
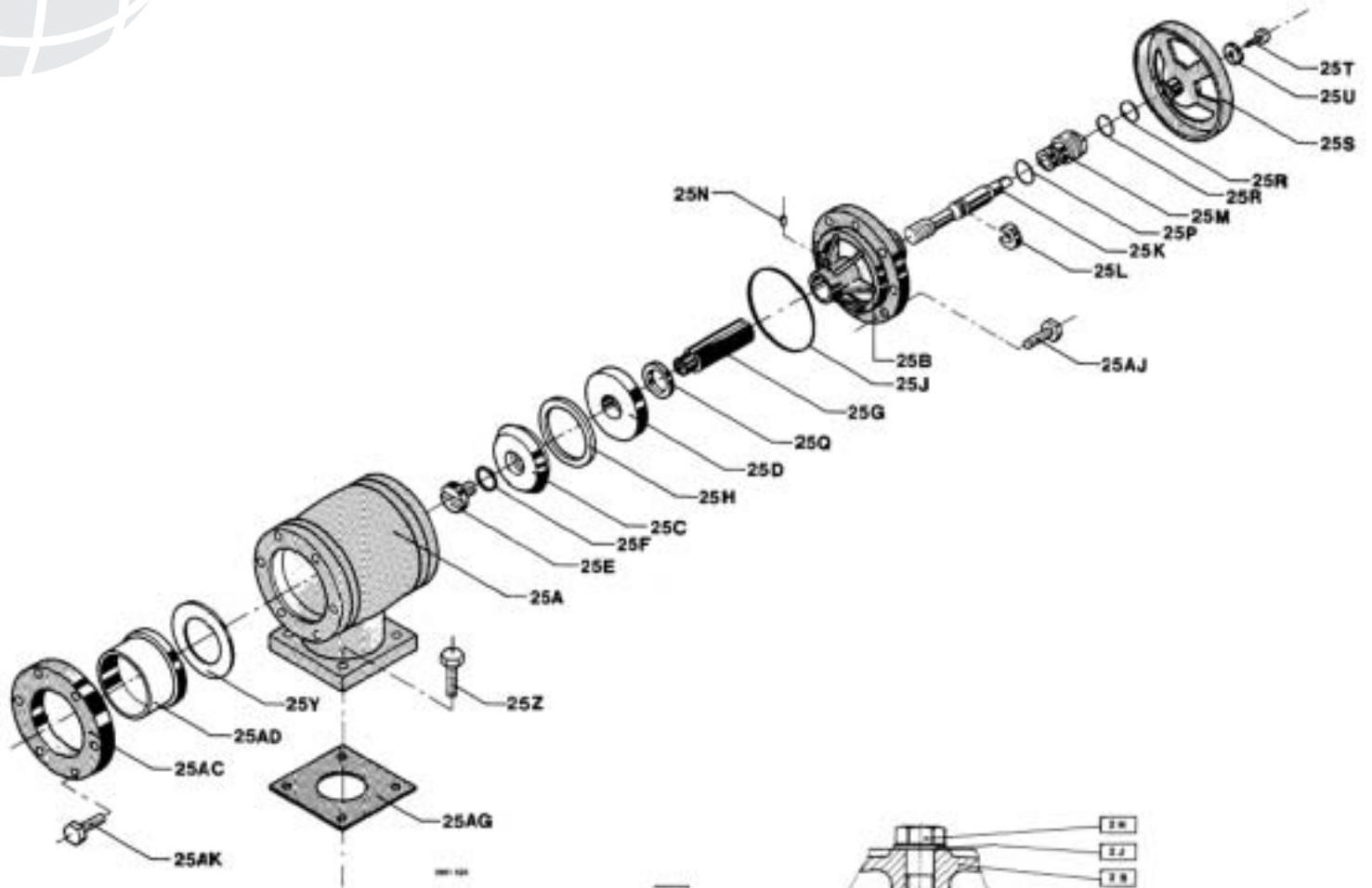




TSMC (HP)

UNLOADING CYLINDERS





Peças para reposição

Desenho para identificação das peças

